



## INFORMAZIONI TECNICHE

# Tenute pistone | PUA U-Cup pistone

### Descrizione

U-Cup è una tenuta pistone a singolo effetto costruita in poliuretano stampato a iniezione. È dotata di un solido labbro di tenuta dinamico e un'ampia zona di contatto del labbro statico, che garantisce un posizionamento efficace all'interno della scanalatura. Il profilo è adatto a pressioni

fino a 40 MPa, a condizione che il gioco di estrusione venga adattato al livello di pressione. Grazie all'elasticità del poliuretano, la tenuta U-Cup può essere installata facilmente in scanalature chiuse.

### Vantaggi

- Progettazione semplice con scanalatura
- Elevata resistenza all'abrasione
- Lunga durata operativa
- Efficace effetto di tenuta anche in caso di finitura della superficie d'accoppiamento non ottimale



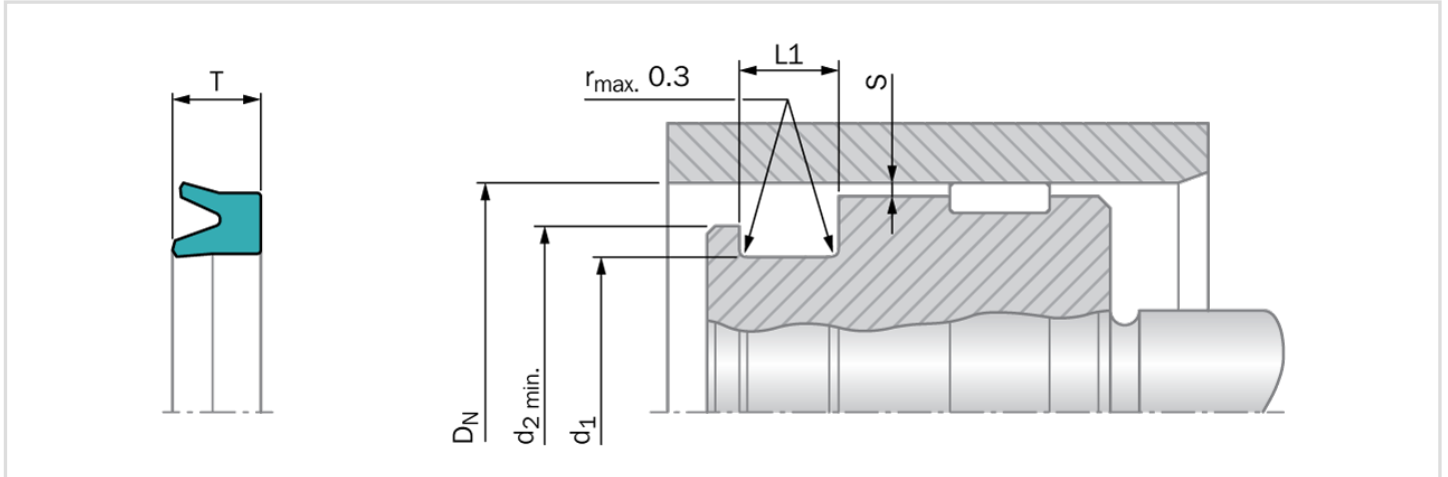
### Dati tecnici

Pressione	: Fino a 40 MPa
Velocità	: Fino a 0,5 m/s
Temperatura	: da -30 °C a +110 °C
Sostanze	: Liquidi idraulici a base d'olio minerale
Gioco	: Il gioco radiale massimo consentito $S_{max}$ viene indicato nella seguente tabella del Gioco in funzione della pressione d'esercizio e del diametro funzionale.



## INFORMAZIONI TECNICHE

# Tenute pistone | PUA U-Cup pistone



### Gioco radiale S

Pressione d'esercizio MPa	Gioco radiale $S_{max}$	
	$d_N < 60 \text{ mm}$	$d_N > 60 \text{ mm}$
5	0.40	0.50
10	0.30	0.40
20	0.20	0.30
30	0.15	0.20
40	0.10	0.15

### Nota importante

Le indicazioni di installazione, le raccomandazioni sui materiali, i parametri e gli altri dati forniti sono sempre da considerare in base al particolare campo di applicazione in cui la tenuta viene utilizzata, in particolare per quanto riguarda l'interazione della tenuta con altri componenti dell'installazione. Per questo motivo, tali informazioni non costituiscono né un accordo di natura legale e fattuale né una garanzia di qualità. Si riservano eventuali modifiche tecniche ed errori.